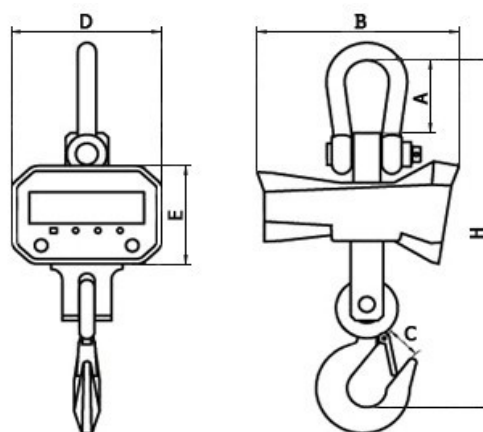


Крановые весы OCS-SL

- **Компактный дизайн**
- **Ударопрочная конструкция**
- **Большой яркий светодиодный дисплей** с высотой цифр 30мм
- **Дальность работы инфракрасного пульта** дистанционного управления – до 20 метров в зоне прямой видимости
- **Автономное питание обеспечивает работу** весов до 70 часов (при $t = +20^{\circ}\text{C}$)
- **Безопасная перегрузка до 125%**
- **Весы имеют следующие функции и режимы:**
 - режим суммирования результатов взвешивания
 - автовыключение весов при их неиспользовании более 50 минут
 - режим удержания позволяет фиксировать показания весов при снятии нагрузки
 - режим тарирования (обнуление массы тары)
 - изменение яркости дисплея (5 настроек)
- **Рабочий диапазон температур:** - от -30°C до $+40^{\circ}\text{C}$
- **Влажность (неконденсированная)** - до 80% (при $t = +35^{\circ}\text{C}$)
- **Источник питания** - встроенный аккумулятор 6В 4,5Ач
- **Зарядное устройство** - 9В 1000мА



Все крановые весы, поставляемые компанией ПетВес, проходят настройку метрологических параметров и калибровку по той географической широте, где планируется использование весов при помощи лицензированной по ГОСТ Р 8.663-2009 эталонной силовоспроизводящей установки 1-го разряда серии СМ.

Модель	Max	Min	d	A	B	C	D	H	Масса
	(кг)	(кг)	(кг)	(мм)	(мм)	(мм)	(мм)	(мм)	(кг)
OCS-2T-SL	2000	20	1	95	260	33	195	430	17
OCS-3T-SL	3000	20	1			40		455	18
OCS-5T-SL	5000	40	2	120	325	50	240	535	28
OCS-10T-SL	10000	100	5	124		60		660	28
OCS-15T-SL	15 000	100	5	225	345	70	240	855	40
OCS-20T-SL	20 000	200	20			85		920	68

[Вернуться в раздел крановые весы](#)